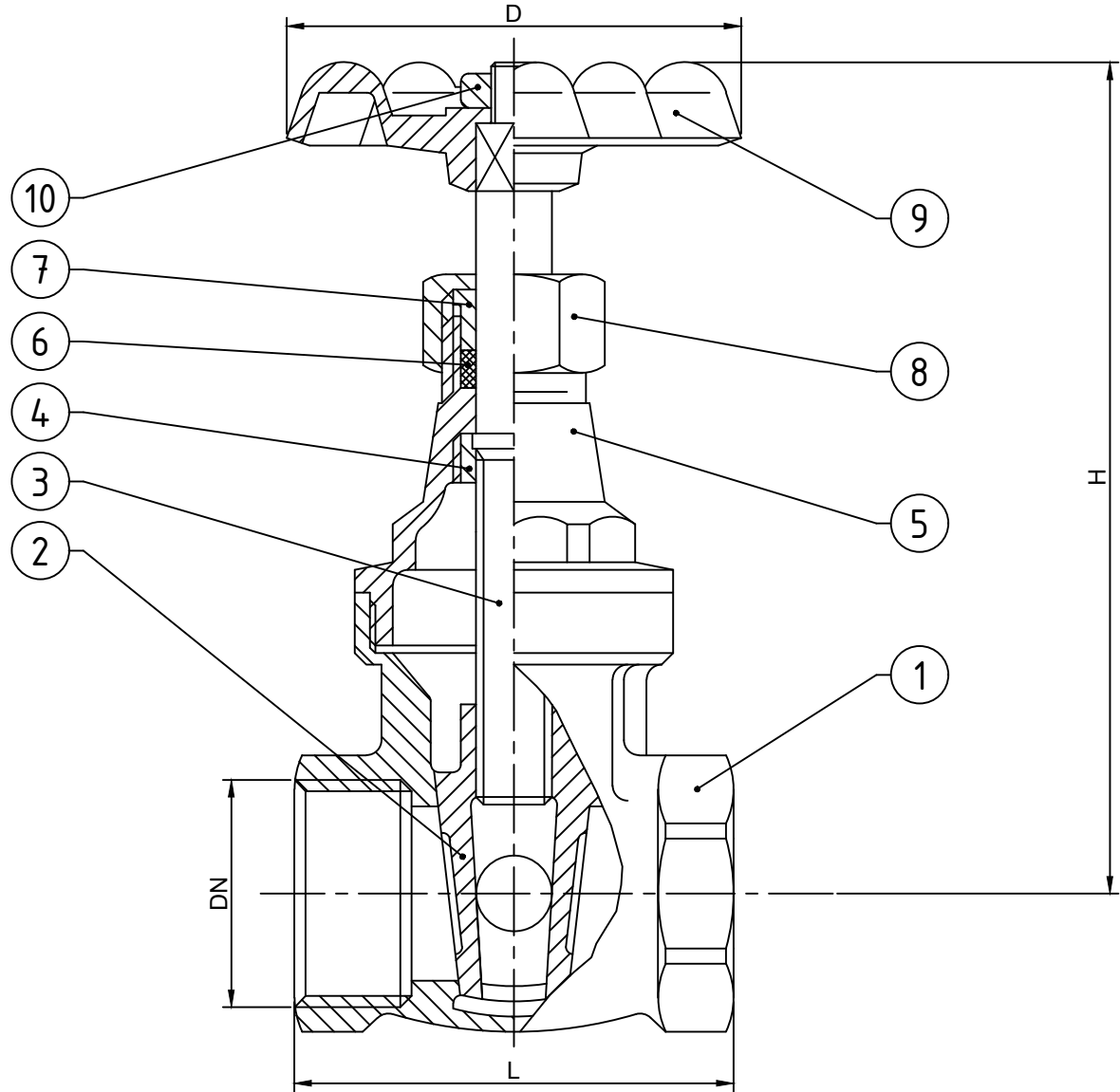

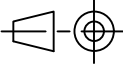



N°	NAME	MATERIAL	N°	NAME	MATERIAL	N°	NAME	MATERIAL
1	BODY	BRONZE-CB491K UNI EN1982	6	PACKING	P.T.F.E. AF/15/MA	10	WHEEL NUT	STEEL-6S UNI 5589
2	WEDGE	BRASS-CW617N UNI EN12165			at 1/4" to 1" at 1"1/4 to 4"	11	-	-
3	STEM	BRASS-CW614N UNI EN12164	7	PACK.GLAND	BRASS-CW614N UNI EN12164	12	-	-
4	STEM RING	BRASS-CW614N UNI EN12164	8	PACK.NUT	BRASS-CW614N UNI EN12164	13	-	-
5	BONNET	BRASS-CW617N UNI EN12165	9	HANDWHEEL	ALUMINIUM-GD12FE UNI EN1706	14	-	-



MARK	Size	1/4"	3/8"	1/2"	3/4"	1"	1"1/4	1"1/2	2"	2"1/2	3"	4"
D mm		50	50	50	55	60	70	80	95	110	130	130
L mm		45	45	50	51	57	68	71	82	97	107	122
H mm		70	70	70	86	98	120	137	160	189	240	265
Wheight kg		0.260	0.270	0.282	0.377	0.542	0.896	1.210	1.900	2.850	4.850	7.800

 CONTI RUBINETTERIE di Conti Giorgio & C. S.a.s. Via Astabbio, 5 - 13018 Valduggia TELEFONO 0163 487704 FAX 0163 48107	 SCALA /	DISEGNATORE Simone Lanaro	MODIFICA: F TO F	 FIRMA - APP CONT REV S.L. -	DATA -	
		DATA 23-06-2005	_____ _____ _____			- - -
		RICAVATO DAL -	_____ _____ _____			- - -
CODICE: 10250	DESCRIZIONE: BRONZE GATE VALVE PN20 S.B. SCREWED ENDS		N° DISEGNO -	PAG. 1/1	REV. 01	
A TERMINI DI LEGGE E' VIETATA LA RIPRODUZIONE O DIFFUSIONE DEL DISEGNO PREVIA NOSTRA AUTORIZZAZIONE.						