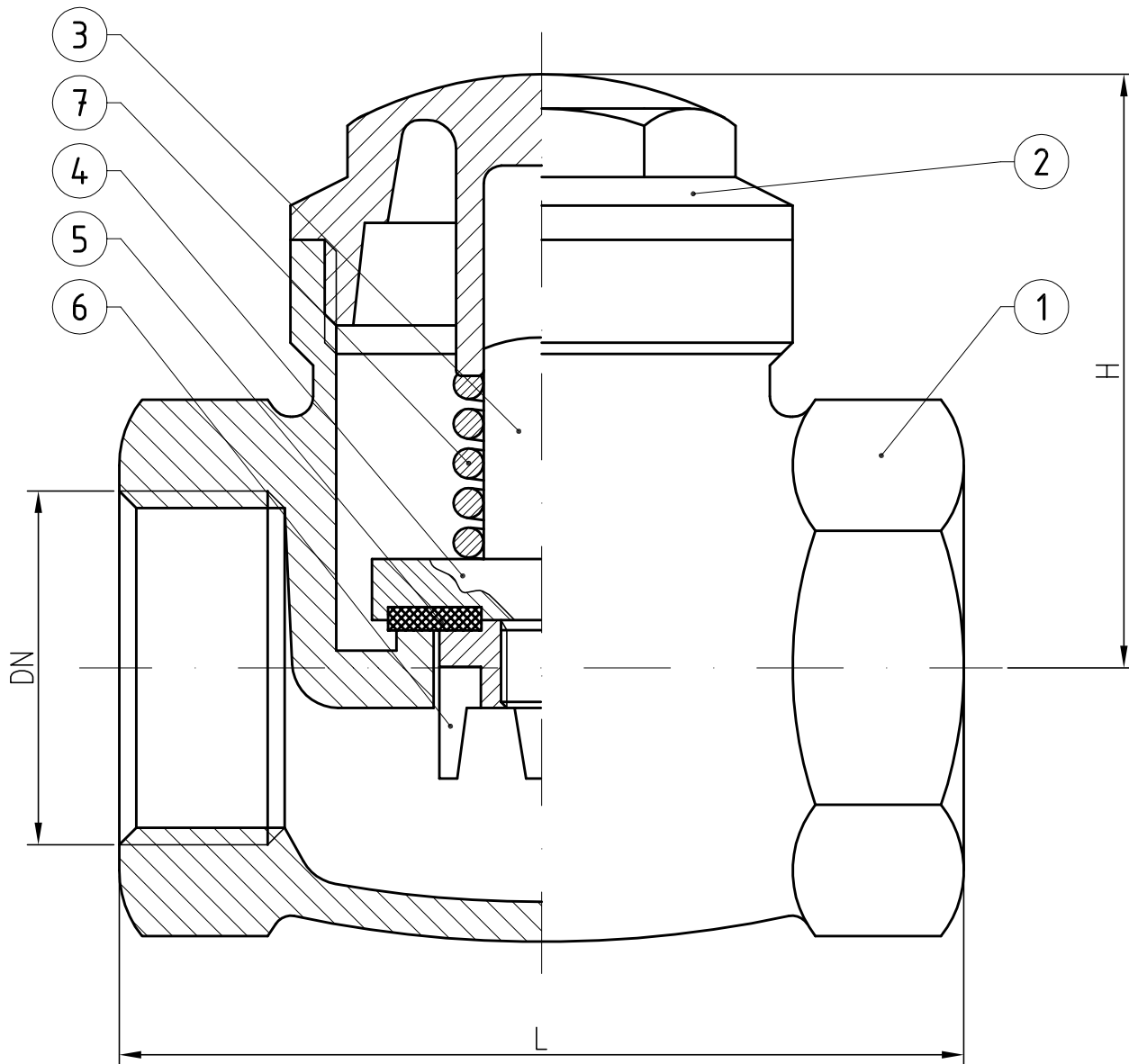


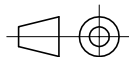
1	BODY	BRONZE-C83600 ASTM B62	5	DISC	P.T.F.E.	10	-	-
2	CAP	BRASS-CW614N UNI EN12164	6	DISC NUT	BRASS-CW614N UNI EN12164	11	-	-
		at 1/4" to 1 1/2"	7	SPRING	STAINLESS STEEL X5CrNi18-10 UNI EN10088-3	12	-	-
3	STEM	BRASS-CW614N UNI EN12164	8	-	-	13	-	-
4	DISC HOLDER	BRASS-CW614N UNI EN12164	9	-	-	14	-	-



MARK	Size	1/4"	3/8"	1/2"	3/4"	1"	1 1/4"	1 1/2"	2"	2 1/2"	3"	4"
L mm		46	46	55	62	74	90	100	128	145	170	210
H mm		30	30	35	40	45	60	60	70	90	100	110
Wheight kg		0.190	0.190	0.280	0.464	0.700	1.160	1.400	2.510	3.500	6.400	12.100

RE CONTI

CONTI RUBINETTERIE di Conti Giorgio & C. S.a.s.
Via Astabbio, 5 - 13018 Valduggia
TELEFONO 0163 487704 FAX 0163 48107



SCALA
/

DISEGNATORE
Simone Lanaro

DATA
23-02-2006

RICAVATO DAL
-

MODIFICA:

	FIRMA	DATA
APP	AN	12-06-07
CONT	SL	12-06-07
REV		

CODICE:
70656

DESCRIZIONE:
BRONZE HORIZONTAL LIFT CHECK VALVE PN25
RENEWABLE COMPOSITION DISC - SCREWED ENDS

N° DISEGNO
-

PAG. REV.
1/1 01

A TERMINI DI LEGGE E' VIETATA LA RIPRODUZIONE O DIFFUSIONE DEL DISEGNO PREVIA NOSTRA AUTORIZZAZIONE.